

تمارين

١. تصوّر وارسم الدوائر التالية:

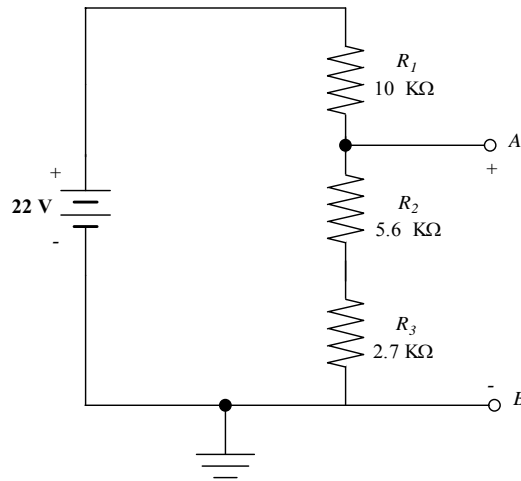
أ: R_1 على التوالي مع توازي R_2 و R_3

ب: R_1 على التوازي مع توازي R_2 و R_3

ج: R_1 على التوازي مع فرع يحتوي على توازي R_2 مع أربع مقاومات أخرى.

٢. في دائرة توازي. المقاومة الكلية تساوي $66\text{K}\Omega$ وقيمة أحد المقاومات $1\text{K}\Omega$. فما هي قيمة المقاومة الثانية؟

٣. في الدائرة التالية، ما هو التيار الذي يزوده المصدر إذا كان ليس هناك حمل على جهد الخرج V_{out} فما هو جهد الحمل في هذه الحالة؟ وإذا أضفنا مقاومة مقدارها $10\text{k}\Omega$ على الخرج. ما هو التيار المار في هذه المقاومة؟ وما هو التيار الكلي؟ وما هو جهد الخرج؟



شكل (٣ - ١٠)

٤. يوجد لدينا ٦ لمبات إضاءة موصلة على التوازي على جهد 110V وكل لمبة لها قدره مقدارها 75W ما مقدار التيار المار في كل لمبة؟ وما هو مقدار التيار الكلي؟